

**HPP-6 / HPP-12**

**: 1 000 / 100 / 15 000 PSI**

:

HPP 6	HPP 12
0-100 / - 0-6 /	0-200 / - 0-12 /
CO <sub>2</sub> : 0-80 / 400 0-50 / 1000	CO <sub>2</sub> : 0-160 / 400 0-100 / 1000

Seppurex,

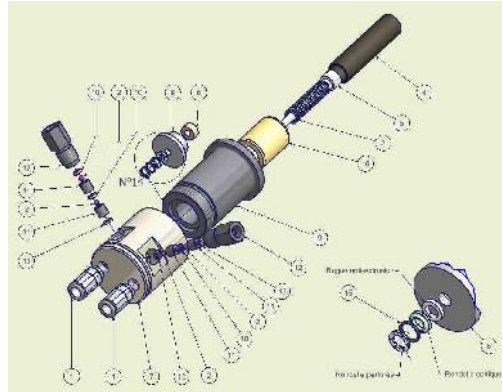
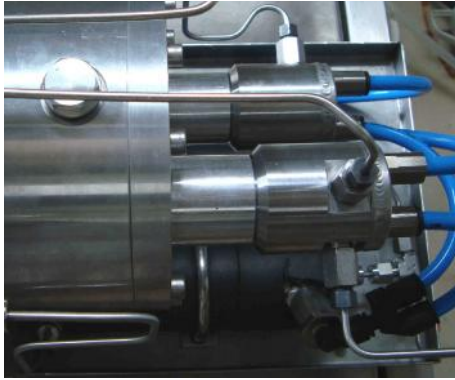


HPP

, CO<sub>2</sub>.

( )

Separex,



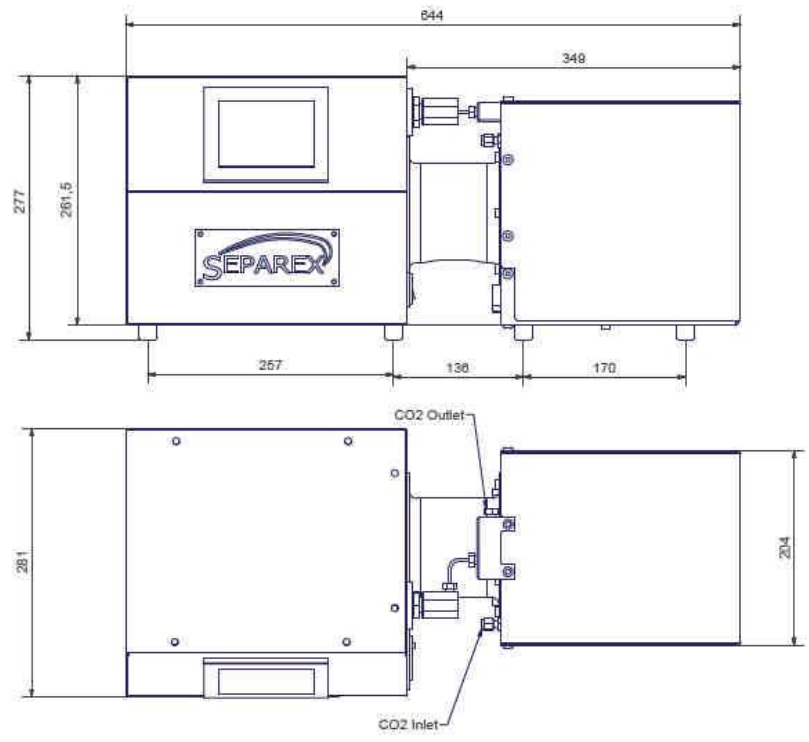
- 1.
- 2.
- 3.
- 4.
- 5.
- 6.
- 7.

PED 97/23 CE

\_\_\_\_\_ :

1. ,
2. ,
3. ,
4. ( , ... )
5. ( )
6. ,

- : 220 , 50 , 3
- : ¼ swagelok / 1/8 AE SW125
- : 2 x 8
- : 68 x 28 X 28 ( x x )





## HPP-30..HPP-200

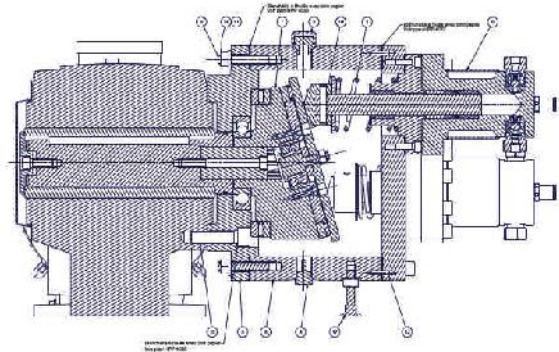
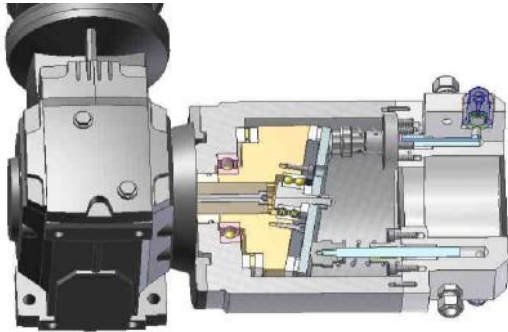
. : 700  
 :

	HPP30	HPP45	HPP60	HPP90	HPP130	HPP200
	0-30 /	0-45 /	0-60 /	0-90 /	0-130 /	0-200 /
	2	3	2	3	2	3
( )	13	13	20	20	26	26
· Separex 700 <sup>2</sup>	20 /	30 /	45 /	65 /	100 /	150 /
, x x ,	70 x 55x 29	70 x 55x 29	74 x 60 x 33	74 x 60 x 33	74 x 64 x 33	74 x 64 x 33
( ATEX)	1.5	1.5	2.2	4	5.5	7.5

Separex,

\_\_\_\_\_ :

( , ATEX, ...)



HPP30.

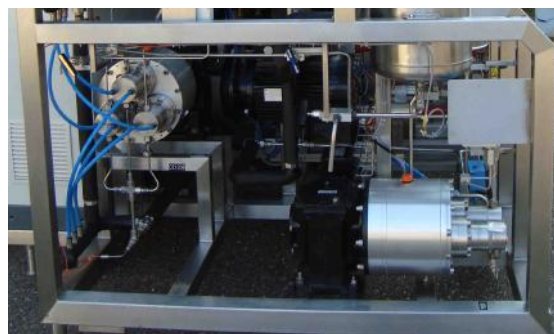


HPP30.



HPP200

(ATEX)



HPP200 + HPP60