

## Центробежный насос высокого давления

Центробежные насосы позволяют обеспечить циркуляцию жидкости с большой скоростью и при высоком давлении без стадий сброса и обратного набора давления

### Технические характеристики

	CP1	CP2
	100 /	2000 /
	250°C / 350 150°C / 700	200°C / 700
( .)	3	8

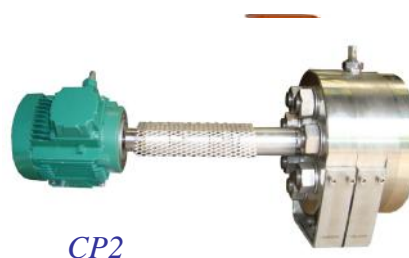
### Технические характеристики

Материал нерж. сталь 316L или другой по запросу  
Турбина из нерж. стали или ПЭЭК  
Высокоскоростной магнитный привод - 3000 об/мин  
Частотный контроль скорости потока



### Возможности

Соответствие ATEX  
Нагрев/охлаждение головки насоса  
Охлаждение двигателя для работы при высокой температуре  
Другие конструкционные материалы  
Другие характеристики по потоку, давлению и/или температуре  
Модуль управления с контролем частоты



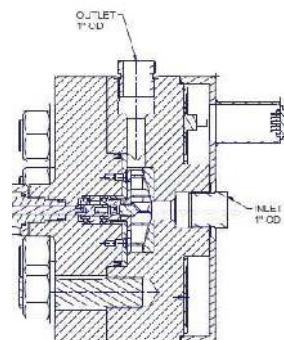
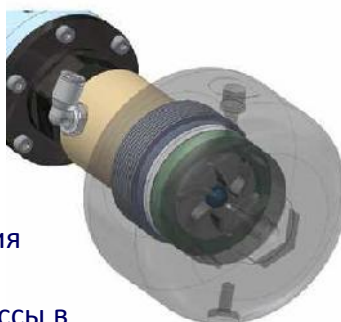
⇒ **Области применения**

Циркуляция с большой скоростью по замкнутому контуру для одного или нескольких реакторов при высоком давлении

Использование для проведения реакций, осаждения, сверхкритической сушки и т.п., для улучшения гидродинамики, уменьшения длительности процесса, создания гомогенной среды в сосуде и т.д.

⇒ **Преимущества**

- Надежная конструкция
- Компактные размеры
- Стоек ко многим жидкостям
- Отсутствие прокладок
- Специально для высокого давления
- Широкий диапазон потоков
- Гибкость и инновационные процессы в системах высокого давления



Чертеж головок насосов CP1 и CP2

⇒ **Требования к месту установки**

## CP1

Электричество: 24 В или 220 В  
Резьбы: 1/4" W250 или 1/4" NPT  
Размер: 54 x 15 x 23

## CP2

Электричество: 220 В  
Резьбы: 1" AU (другие по запросу)  
Размер: 65 x 25 x 35 см



CP2 с обогревом головки

